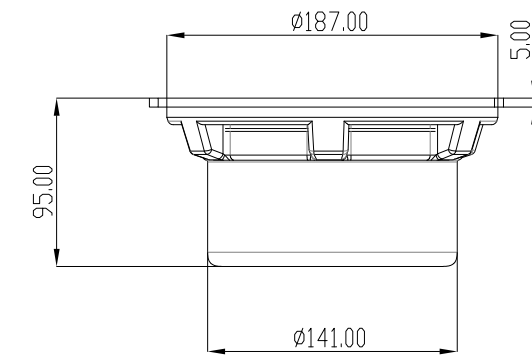
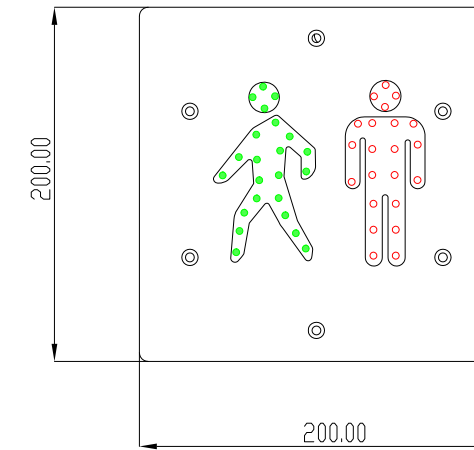


Asistente de seguridad peatonal



cotas en milímetros